



Accent Track D90 – Un éclairage d'accentuation classique et écologique

Un éclairage d'accentuation classique et écologique avec une touche personnalisable, l'Accent Track D90 est conçu pour mettre en valeur vos espaces de vente avec un diamètre de 90 mm. Dotée d'une charnière intégrée et de fonctionnalités polyvalentes, cette lampe écoénergétique offre des performances exceptionnelles. Grâce à des accessoires anti-éblouissement comme Honeycomb, Barndoor et Snoot, vous pouvez obtenir un confort visuel parfait. Choisissez parmi une vaste gamme de recettes lumineuses, d'angles d'ouverture du faisceau, d'options de pilotes et de textures. Disponible en 8 coloris pour le boîtier et la bague avant, il s'intègre parfaitement à tous les environnements. Ce spot comporte des pièces imprimées composées d'au moins 65 % de polycarbonate recyclé et 85 % d'aluminium recyclé pour le dissipateur thermique, ce qui le rend non seulement élégant, mais aussi respectueux de l'environnement. Grâce à sa haute efficacité, cette lampe est idéale

pour les applications commerciales telles que les commerces alimentaires, les concessions automobiles et les magasins d'électronique. Illuminez votre espace tout en réduisant vos coûts énergétiques et vos émissions de CO₂ grâce à l'Accent Track D90.

Informations générales

Nombre d'appareillages	1 unité
Driver inclus	Oui
Valeur ajoutée	Premium
Garantie	5 ans

Données techniques de l'éclairage

Flux lumineux	2 800 lm
Température de couleur corrélée (nom.)	3000 K
Efficacité lumineuse (nominale)	133 lm/W
Indice de rendu de couleur (IRC)	>90
Température de couleur	PremiumWhite avec CRI ≥90 et température de couleur 3000K
Type d'optique	Angle d'ouverture de faisceau 24°
Diffusion du faisceau de lumière du luminaire	24°
Surface projetée effective	0,0116 m ²

Fonctionnement et électricité

Tension d'entrée	220 à 240 V
Fréquence linéaire	50 Hz
Courant d'appel	45 A
Durée courant d'appel	0,040 ms
Consommation électrique	21 W
Facteur de puissance (fraction)	0.90
Connexion	Rail 3C
Câble	-

Nombre de produits par disjoncteur de 16 A type B	71
Convient pour la commutation aléatoire	Oui
Classe de protection CEI	Classe électrique I

Commandes et gradation

Variation de l'intensité lumineuse	Non
Driver / unité d'alimentation électrique / transformateur	Bloc d'alimentation électrique (Marche/Arrêt)
Flux lumineux constant	Non

Mécanique et boîtier

Matériaux du corps	Polycarbonate
Matériaux du réflecteur	Revêtu en aluminium et polycarbonate
Matériaux optiques	Aluminium et polycarbonate
Matériaux du cache optique/de la lentille	-
Matériaux de fixation	-
Couleur du corps	Blanc RAL 9003
Finition du cache optique/de la lentille	-
Hauteur totale	126 mm
Indice de protection	IP20 [Protection des doigts]
Protection contre les chocs mécaniques	IK02 [0,2 J standard]
Poids net (pièce)	0,700 kg

Approbation et application

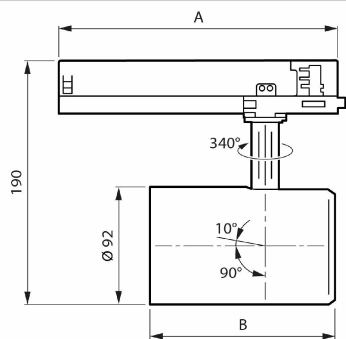
Essai au fil incandescent	Température 650 °C, durée 30 s
Inflammabilité	-
Marquage CE	Oui
Marquage ENEC	Marquage ENEC
Conforme à RoHS	Oui
Performance température ambiante Tq	25 °C
Gamme de températures ambiantes	+10 à +35 °C

Performances initiales

Tolérance de flux lumineux	+/-10%
Chromaticité initiale	(0.422, 0.386) SDCM <2
Tolérance de consommation électrique	+/-10%

Schéma dimensionnel

Trafo	Flux	CCT	Optic	A (mm)
PSU	20S	840	HNB/HMB/HVVB/HVVVB/HOVL-H/HOVL-V	158
	49S	PW930	NB/MB/WB/VVVB/OVL-V	171
				162
DiA				251
DiA-VLC			All	253
WIA				224



Flux	CCT	B (mm)
27S	FMT/Rose/FR	126
39S	FR/pc930	149
49S		

Données sur la durabilité

Évaluation de la durabilité	Signify Circle
-----------------------------	----------------

Données du produit

Nom du produit de la commande	TCAT90 27S/PW930 PSU MB T102 WH481
Nom de produit complet	TCAT90 27S/PW930 PSU MB T102 WH481
Code EOC	872016984685200
Code de commande	84685200
Code 12NC	910771148203
Numérateur - Quantité par kit	1
Code EAN - Produit/Boîte	8720169846852
Conditionnement par carton	1
Codes EAN/UPC - Boîte	8720169846852